

1

2

3

4

A

B

C

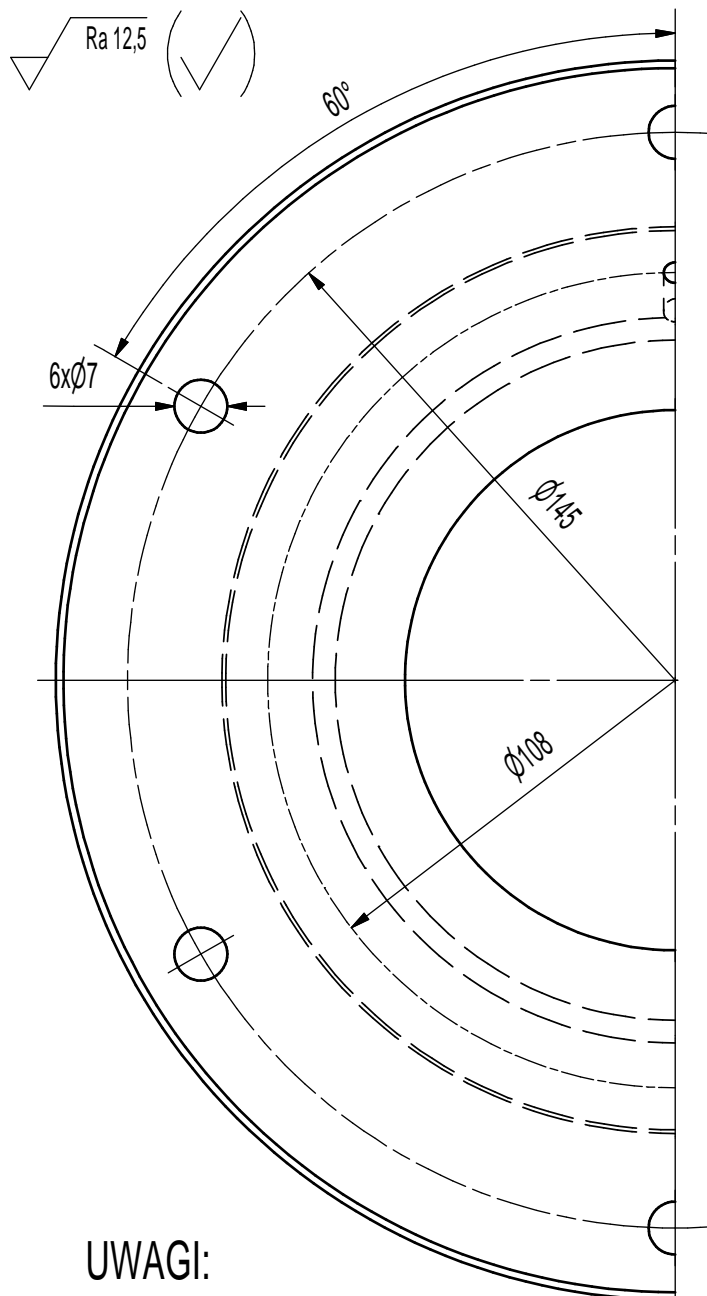
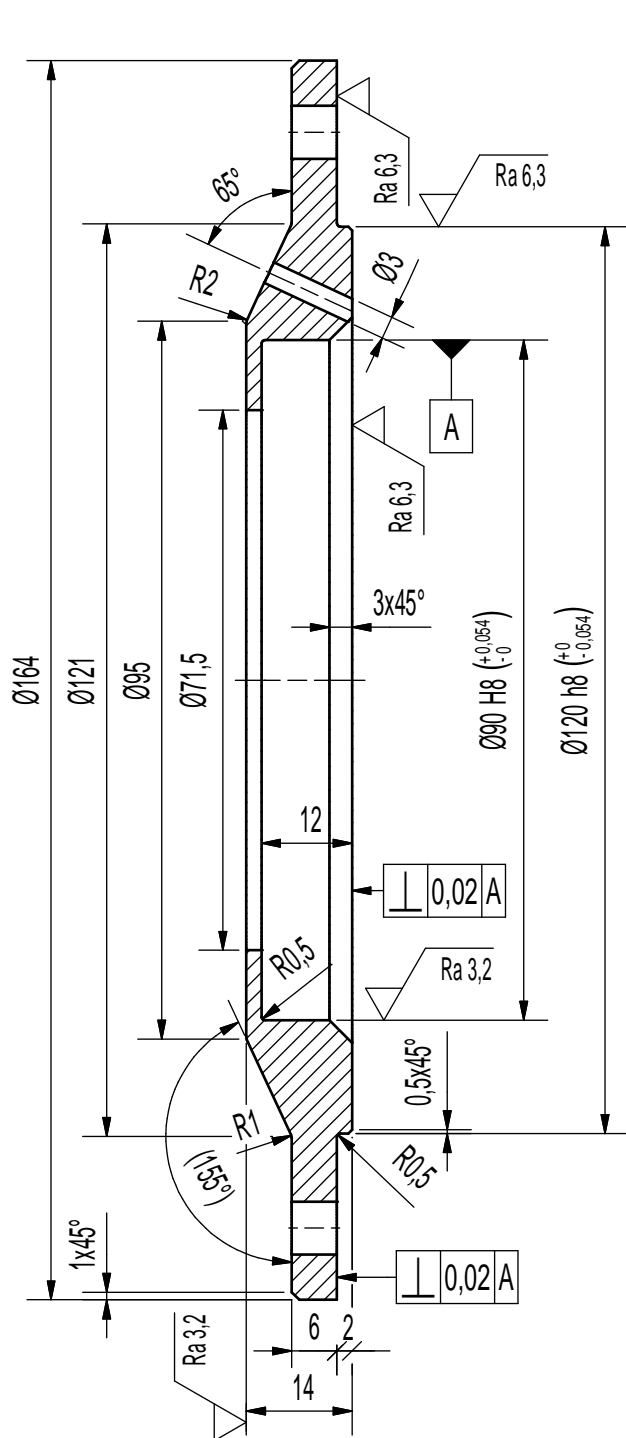
D

A

B

C

D



UWAGI:

1. Ostre krawędzie stępić.
2. Chropość powierzchni otworów Ra25.
3. Otwór $\varnothing 3$ powiększyć po wewnętrznej stronie pokrywy.

1	Bl. $\varnothing 164 \times 14$	1	S235JR+AR	-	0,92
Poz.	Nazwa elementu	Ilość	Materiał	Nr rys./normy	Masa (kg)

Zmiana Modification	Treść zmiany Modification content	Data Date	Podpis Signature	Zmiana Modification	Treść zmiany Modification content	Data Date	Podpis Signature
------------------------	--------------------------------------	--------------	---------------------	------------------------	--------------------------------------	--------------	---------------------

Zastępuje rysunek nr
Replaces drawing no.

Zastąpiony przez rysunek nr
Replaced by drawing no.

Projekował Designed by	06.2016	S.Łupicki	Podpis Signature	Podziałka Scale 1:1	Nr rysunku Drawing no.	FP 4334-02-005		Arkusz Sheet 1	z of 1	Zmiana Revision	
Konstruował Constructed by	06.2016	J.Gudzikowski			Modernizacja przesiewacza rolkowego	Format Size	A4		Masa Mass	0,92 kg	
Sprawdził Checked by	06.2016	Ł.Łuszczynski			Pokrywa IV Strona napędowa	Materiał Material					
Zatwierdził Approved by	06.2016	A.Byczyński			K-12948	Tolerancje ogólne Tolerance	IT 14				

WYKONAWCA DOKUMENTACJI PERFORMER OF DOCUMENTATION	46-203 Kluczbork ul. Ossowskiego 55 077 4181297 0774183199 www.rialex.pl rialex@rialex.pl
--	--

C
A
D

Zastrzeżenie prawa autorskiego. Zabrania się kopiowania oraz publikowania.
This documentation is under protection of law. Copy and publication this documentation without consent of authors is strictly forbidden.

1

2

3

4

F

F